

HTS Selection

埋込タイプ洗面ボウル

品番: B-012 (3穴)

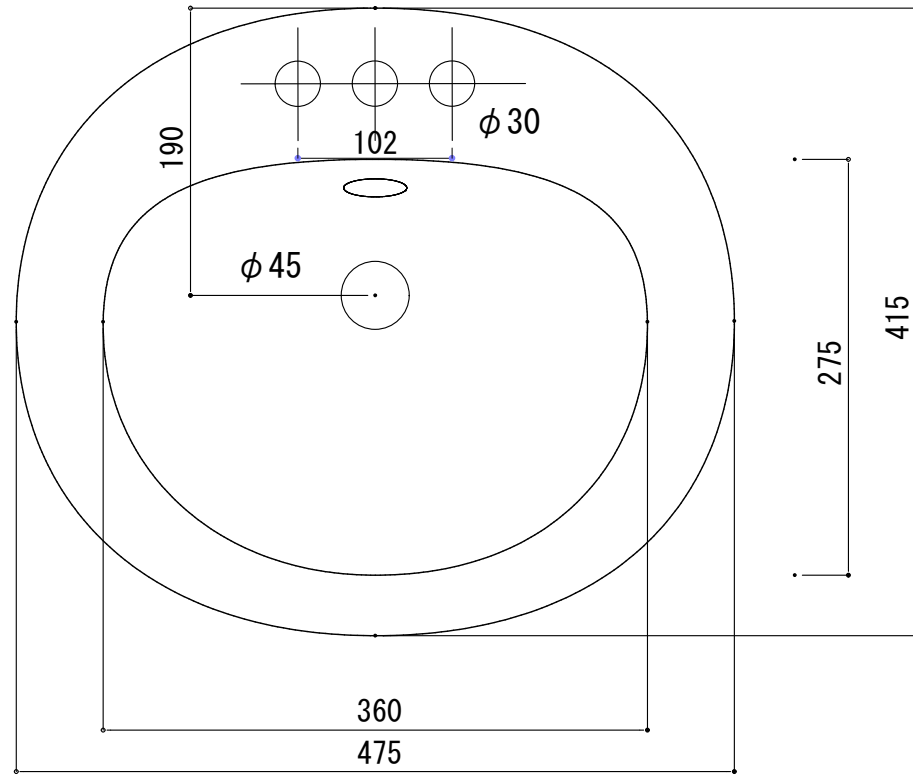
寸法: 475mm × 415mm × 180mm

材質: 陶器製

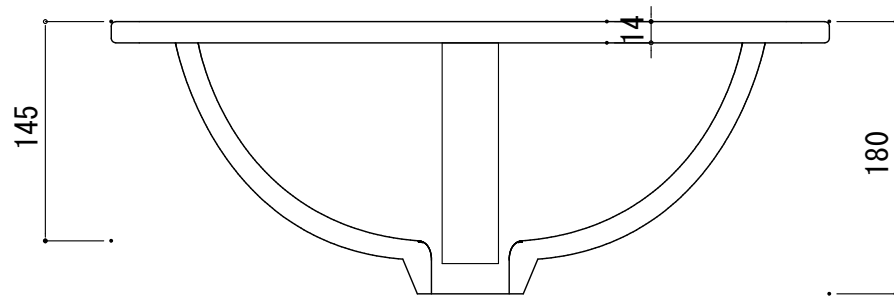
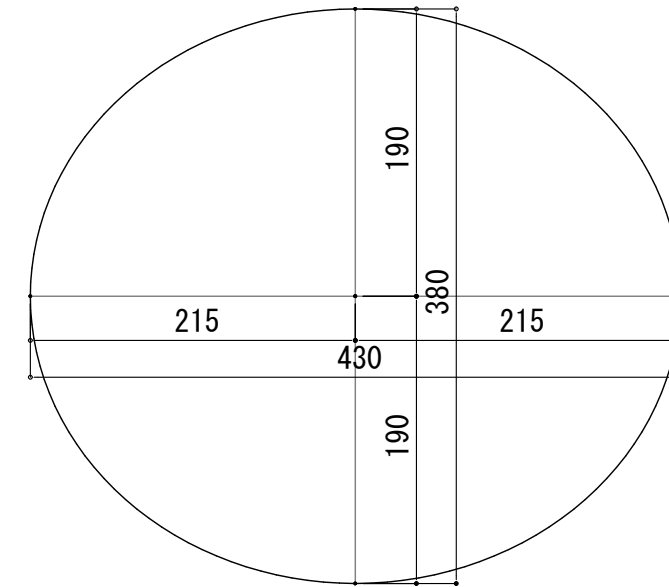
排水穴: φ45mm

オーバーフロー: 有り

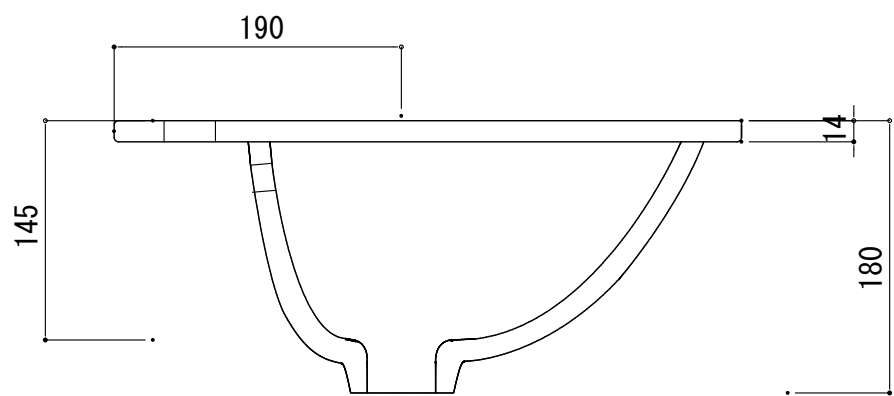
※サイズには公差が御座います。



開口寸法



FRONT



SIDE

